

Lokomotivní (vozidlová) anténa 410 – 470 MHz LA 450



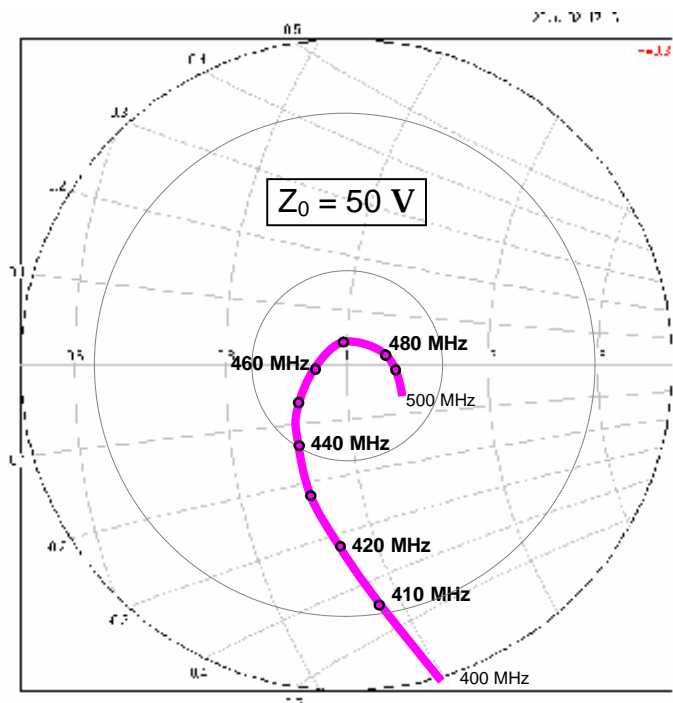
- širokopásmová všesměrová anténa v laminátovém krytu
- provedení pro snížené profily

Typ	LA 450
Konektor	N - zásuvka
Kmitočtové pásmo	430 – 470 MHz
VSWR (PSV)	< 1.5 (1.2 v pásmu 445 – 470 MHz)
Zisk	0 – 2 dBi
Impedance	50 Ω
Polarizace	vertikální
Max. výkon	100 W
Hmotnost	0.7 kg
Rozměry (balení)	175 x 175 x 220 mm
Výška (nad střechou)	< 170 mm

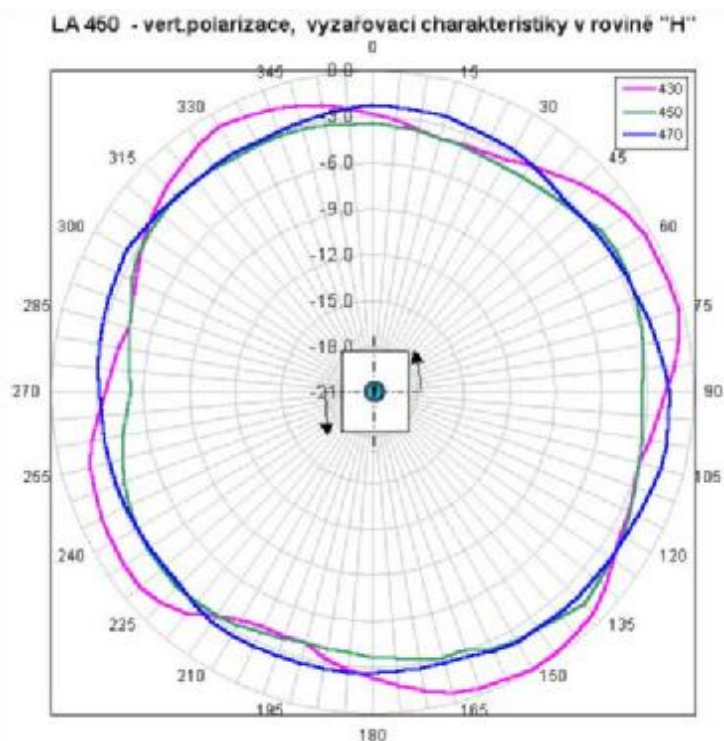


Ochrana před vysokým napětím a zemnění:

Všechny kovové díly antény jsou galvanicky spojeny s elektrickou „zemí“ vozidla. Konstrukce antény vyhovuje podmínkám elektrické bezpečnosti i při přímém kontaktu s vysokonapěťovou trolejí (včetně napětí střídavé trakce 25kV/50Hz)
Typově ověřeno: Elektrická zkušebna ČD s.o., DDC, SDC Hradec Králové



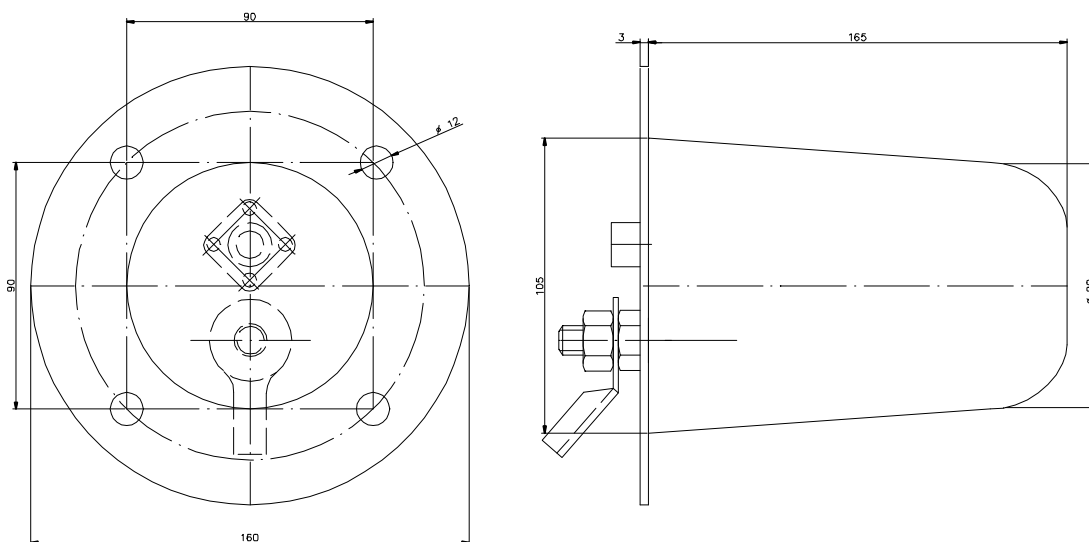
Závislost vstupní impedance antény LA 450 na kmitočtu (anténa umístěna na vodivém základu >50x50cm).



Lokomotivní (vozidlová) anténa 410 – 470 MHz LA 450



Rozměry:



Materiál:

Záříč: hliníková slitina

Kryt: laminát

Příruba a šroubové spoje: ocel s kvalitní povrchovou ochranou a nerez

Montáž:

Na elektricky vodivém základu (střecha, nebo jiná vrchní část karoserie vozidla) s minimálními rozměry 50 x 50 cm připravit montážní otvory podle níže uvedeného obrázku (přibližně doprostřed zmíněné plochy).

K vytvoření optimální *vysokofrekvenční protiváhy* je nutné zbavit nátěru plochu pod kruhovou základnou antény ($\varnothing \approx 150$ mm). Čtyřmi šrouby M10 dotáhnout přírubu antény tak, aby se většinou obvodu dotýkala plochy bez nátěru.

Pryžový kruh v základně antény automaticky zatěsňuje montážní otvor $\varnothing 60$. Přesto se doporučuje ještě ošetřit štěrbinu mezi okrajem příruby a základovou plochou vhodným vodostálým tmelem.

Koaxiální kabel s koncovkou typu N našroubovat do konektoru v základně antény.

Elektrická bezpečnost a zemnění: vodičem o průřezu ≥ 35 mm² (barevné značení žlutá/zelená) propojit šroub M12 v základně antény s elektrickou *kostrou* vozidla. *Odpovídající kabelové oko je součástí dodávky antény.*

Montážní otvory:

